

**UNIVERSIDADE ESTADUAL DE CAMPINAS
FACULDADE DE ENGENHARIA ELÉTRICA E DE COMPUTAÇÃO**

EE882 – LABORATÓRIO DE COMUNICAÇÃO I

EXPERIÊNCIA 2

SISTEMAS LINEARES

Profs. Bruno Masiero, Michel Yacoub

Segundo Semestre de 2016

Parte Teórica

1. INTRODUÇÃO

Um sistema é definido como uma relação funcional entre o sinal de entrada $x(t)$ e o sinal de saída $y(t)$ tal que:

$$y(t) = f[x(t)] \quad -\infty < t < \infty \quad (1)$$

Baseado nas propriedades da relação funcional dada em (1), os sistemas podem ser classificados como a seguir:

Sistema Linear. Um sistema é dito linear se o princípio da sobreposição se aplica, isto é, dadas duas (ou mais) saídas $y_1(t) = f[x_1(t)]$ e $y_2(t) = f[x_2(t)]$ para as respectivas entradas, então

$$f[a_1x_1(t) + a_2x_2(t)] = a_1y_1(t) + a_2y_2(t) \quad (2)$$

onde a_1 e a_2 são constantes quaisquer. Se o princípio de sobreposição não se aplica, então o sistema é chamado de não linear.

Sistema Invariante no Tempo. Um sistema é dito invariante no tempo se um deslocamento temporal da entrada resulta em um deslocamento temporal correspondente na saída, isto é, se $y(t) = f[x(t)]$, então a relação $y(t - t_0) = f[x(t - t_0)]$ é verdadeira. Se o sistema não obedece à essa restrição, então ele é dito variante no tempo.

Sistema Causal. Um sistema é dito causal se sua resposta não se inicia antes de uma excitação ser aplicada em sua entrada. Em outras palavras, o valor da saída no instante $t = t_0$ depende somente dos valores de entrada $x(t)$ para $t \leq t_0$. Um sistema não-causal é aquele que não satisfaz esta condição.

2. SISTEMAS LINEARES INVARIANTES NO TEMPO

Seja um sistema com entrada $x(t)$, saída $y(t)$, resposta $h(t)$ ao impulso $\delta(t)$. Sejam $X(f)$, $Y(f)$, $H(f)$ as respectivas representações no domínio da frequência da entrada, saída e resposta ao impulso. A análise do sistema pode tanto ser feita no domínio da frequência como no domínio do tempo.

2.1. Análise no Domínio do Tempo

Um sistema linear invariante no tempo é caracterizado no domínio do tempo pela resposta ao impulso $h(t)$, que é definida como a resposta $y(t)$ do sistema a um impulso unitário $\delta(t)$ aplicado na entrada no instante $t = 0$, isto é, $h(t) \stackrel{\Delta}{=} y(t)$ quando $x(t) = \delta(t)$. A resposta do sistema linear

para uma entrada $x(t)$ arbitrária é então obtida através da convolução de $x(t)$ com $h(t)$ no domínio do tempo, ou seja,

$$y(t) = x(t) * h(t) = \int_{-\infty}^{\infty} h(\lambda)x(t - \lambda)d\lambda \quad (3)$$

Como $h(t) = 0$ para $t < 0$ em sistemas causais, então

$$y(t) = \int_0^{\infty} h(\lambda)x(t - \lambda)d\lambda = \int_0^{\infty} x(\lambda)h(t - \lambda)d\lambda \quad (4)$$

As Equações (3) e (4) são chamadas de *integrais de sobreposição* ou de *convolução*. Na prática, pode-se obter a resposta aproximada ao impulso utilizando-se um pulso de amplitude finita e largura suficientemente estreita. Por exemplo, considere o pulso $g(t)$ dado na Figura 1.

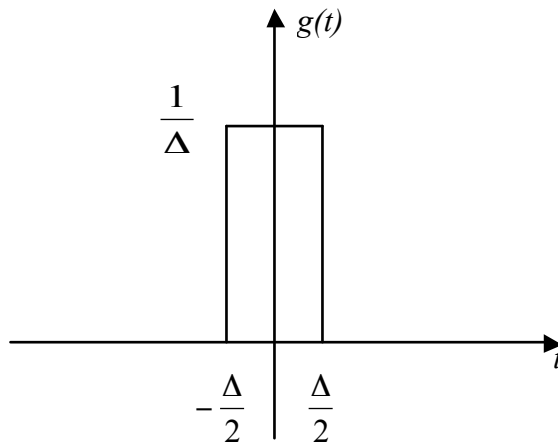


Figura 1: Pulso $g(t)$

A resposta $y(t)$ para a entrada $g(t)$ é então dada por:

$$y(t) = \int_{-\infty}^{\infty} h(\lambda)g(t - \lambda)d\lambda \quad (5)$$

onde

$$g(t - \lambda) = \begin{cases} \frac{1}{\Delta}, & t - \frac{\Delta}{2} < \lambda < t + \frac{\Delta}{2} \\ 0, & \text{caso contrário} \end{cases} \quad (6)$$

Assim,

$$y(t) = \int_{t - \frac{\Delta}{2}}^{t + \frac{\Delta}{2}} h(\lambda) \frac{1}{\Delta} d\lambda \quad (7)$$

Se Δ é suficientemente pequeno, então a aproximação $h(\lambda) \cong h(t)$, $t - \frac{\Delta}{2} < \lambda < t + \frac{\Delta}{2}$ é válida.

$$\text{Assim } y(t) \equiv h(t) \frac{1}{\Delta} \int_{t-\frac{\Delta}{2}}^{t+\frac{\Delta}{2}} d\lambda = h(t).$$

2.2. Análise no Domínio da Frequência

No domínio da frequência, um sistema linear invariante no tempo é caracterizado pela função de transferência $H(f)$. A função de transferência é obtida através da transformada de Fourier da resposta ao impulso. A convolução entre duas funções no domínio do tempo corresponde a uma multiplicação das transformadas de Fourier destas funções no domínio da frequência, i.e:

$$Y(f) = H(f)X(f) \quad (9)$$

Por, em geral, ser uma função complexa, a função de transferência pode ser expressa como:

$$H(f) = |H(f)| e^{j[\angle H(f)]} \quad (9)$$

onde $|H(f)|$ é a resposta em amplitude e $\angle H(f)$ é a resposta em fase. Se, por exemplo, a entrada de um sistema linear invariante no tempo for uma senóide do tipo:

$$x(t) = A_x \cos(\omega_0 t + \theta_x) \quad -\infty < t < \infty \quad (10)$$

onde A_x é uma constante, é a frequência angular e θ_x é a fase, a saída do sistema linear $y(t)$ será:

$$y(t) = A_y \cos(\omega_0 t + \theta_y) \quad -\infty < t < \infty \quad (11)$$

onde:

$$A_y = |H(f_0)| A_x \quad (12)$$

$$\theta_y = \theta_x + \arg[H(f_0)] \quad (13)$$

A função de transferência $H(f)$ associa a cada frequência f um número complexo que depende apenas dos parâmetros do sistema e não da entrada. Note, portanto, que a função $H(f)$ pode ser determinada observando-se o sinal de saída do sistema quando a entrada é uma onda senoidal. Mais especificamente, se a entrada é uma onda senoidal de amplitude igual a 1 e fase nula, e a saída, uma senóide de amplitude A e fase θ , então:

$$|H(f_0)| = A \quad (14)$$

$$\arg[H(f_0)] = \angle H(f_0) = \theta \quad (15)$$

2.3. Sistemas Lineares sem Distorção

Um sinal transmitido através de um sistema linear não sofre distorção se a forma de onda do sinal de saída é igual ao sinal de entrada a menos de uma amplificação (ou atenuação) e/ou um deslocamento no tempo. Portanto, para uma transmissão sem distorção com entrada $x(t)$ e saída $y(t)$, tem-se

$$y(t) = Ax(t - t_0) \quad (16)$$

em que t_0 é o atraso e A é o fator de amplificação introduzidos pelo sistema. No domínio da frequência, a Equação (16) é escrita como:

$$Y(f) = H(f)X(f) = Ae^{-j2\pi ft_0} X(f) = A \underline{\underline{-2\pi ft_0}} X(f) \quad (17)$$

Assim, o sistema linear que não introduz distorção possui $|H(f)|$ constante para qualquer frequência e variação linear da fase com relação à frequência. Por outro lado, para o caso geral, a função de transferência $H(f)$ pode não ser constante, apresentando magnitude e fase variáveis com a frequência.

2.4. Tipos de Filtros e Algumas Características

Filtros possuem um grande número de aplicações em comunicações. Por exemplo, na seleção de uma emissora específica dentre uma grande quantidade de sinais que chega à antena de um rádio-receptor. Os principais tipos de filtros são: Filtro Passa Baixa (FPB), Filtro Passa Alta (FPA), Filtro Passa Faixa (FPF), e Filtro Rejeita Faixa (FRF). Como dito anteriormente, no que diz respeito à sua resposta em amplitude, os filtros ideais deveriam mantê-la constante na faixa das frequências correspondentes. Na prática, isso não acontece. Portanto há distorções. As Figuras 2 e 3 mostram alguns dos tipos de filtros não ideais. Nessas Figuras, os traços pontilhados representam filtros ideais enquanto que os traços contínuos representam filtros reais. Define-se a faixa de passagem de um filtro como sendo o intervalo de frequências positivas onde $|H(f)|$ é maior ou igual a $1/\sqrt{2}$ do seu valor máximo. As frequências que limitam esse intervalo são chamadas de frequências de corte f_c do filtro.

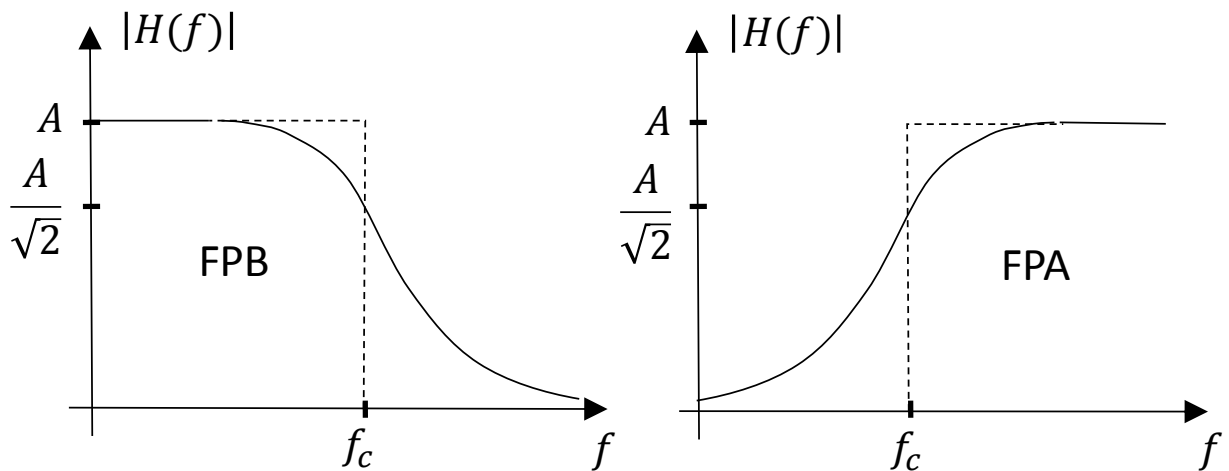


Figura 2: Espectro de Magnitude dos Filtros Passa-Baixa e Passa-Alta.

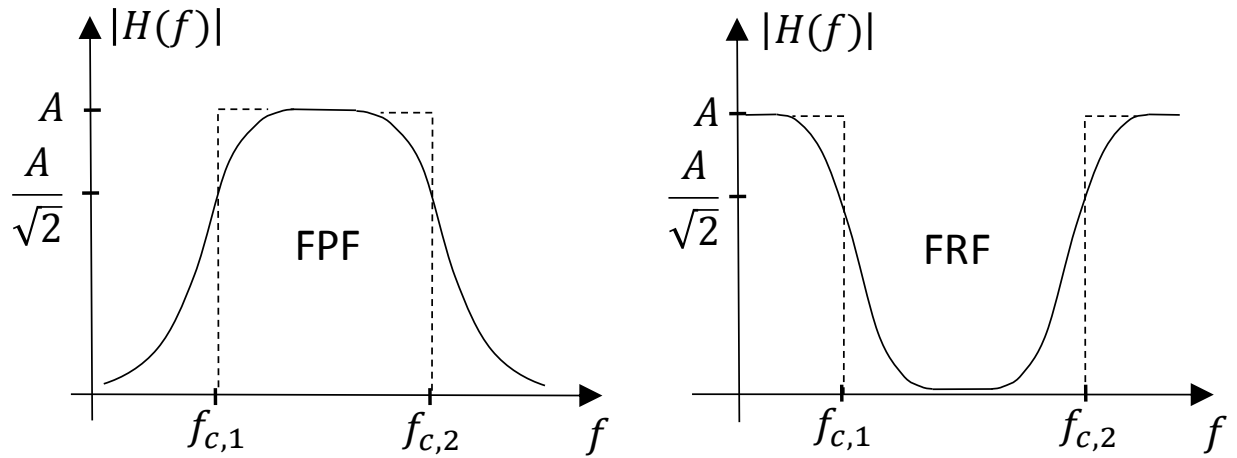


Figura 3: Espectro de Magnitude dos Filtros Passa-Faixa e Rejeita Faixa.

No que diz respeito à sua resposta em amplitude, um filtro pode ser construído o mais próximo do ideal possível aumentando-se a sua ordem (número de polos de sua função de transferência). Um modelo típico de filtro é o FPB, que, de ordem n , tem uma função de transferência dada por.

$$G_n(f) = (1 + f / f_c)^{-n} \quad (18)$$

em que f_c é a frequência de corte. Note que para $f \gg f_c$ tem-se $20 \log(G_n(f)) \cong -20n \log(f / f_c)$. Ou seja, plotada em escala logarítmica, a função de transferência do filtro, nessa região do espectro, é uma reta de declividade (roll-off) $-20n$ dB por década. Assim, um filtro de ordem 1 terá um roll-off de -20 dB por década e um de terceira ordem, -60 dB por década. O filtro pode ser projetado diretamente para ser de ordem n . Por outro lado, pode-se ainda obter filtros de ordem superior ligando-se filtros de ordem menor em cascata. (Lembre-se que a função de transferência de filtros em cascata é o produto das funções de transferência individuais. Em escala logarítmica, portanto, é a soma.)

Configurações mais sofisticadas de filtros podem ser obtidas convenientemente combinando-se filtros mais simples. Por exemplo, um FPF pode ser obtido ligando-se um FPB e um FPA em cascata. Da mesma forma, um FRF pode ser obtido ligando-se um FPB e um FPA em paralelo. Obviamente, as frequências de corte devem ser devidamente dimensionadas para tal. Ainda, questões como casamento adequado de impedâncias devem ser cuidadosamente estudadas.

2.5. Relação entre Faixa de Passagem com a Velocidade de Resposta do Sistema Linear

A largura da faixa de passagem está ligada à velocidade de resposta de um sistema, isto é, à capacidade de o sistema responder a sinais que variam rapidamente. Um parâmetro utilizado para se medir essa velocidade é o *tempo de subida* (*rise time*) na saída, isto é, o tempo que a saída leva para ir de 10% a 90% de seu valor de regime quando na entrada se aplica um degrau ideal. O tempo de subida varia de maneira inversa à variação da largura da faixa de passagem. Na prática, a seguinte aproximação é válida.

$$t_r \cdot B \cong \text{constante} \quad (18)$$

onde t_r e B são o tempo de subida e a faixa de passagem do sistema, respectivamente. A escolha dos níveis de 10% e 90% deve-se às dificuldades práticas em se determinar o instante exato em que o sistema linear começa a responder a uma excitação de entrada e onde a saída atinge o ponto de regime.

2.5 Medida do Roll-Off

O roll-off pode ser medido a partir do ganho tomado na escala logarítmica. De uma forma geral, pode-se escrever o ganho em dB em função da frequência como

$$G = K \log f + A \quad (19)$$

onde G , K , e A são o ganho na frequência f , o roll-off, e uma dada constante.

Na análise de filtros lineares, convencionou-se descrever o roll-off nas unidades dB por oitava, ou dB por década, definidas como:

$$K_{dB/década} = G_{10f_1} - G_{f_1} = K \log(10f_1 / f_1) = K \quad (20)$$

$$K_{dB/oitava} = G_{2f_1} - G_{f_1} = K \log(2f_1 / f_1) = K \log(2) \quad (21)$$

para uma frequência f_1 arbitrária na faixa linear da resposta em frequência do filtro.

Tomando-se duas frequências f_1 e f_2 quaisquer, a partir de (19), tem-se

$$K = \frac{G_1 - G_2}{\log(f_1 / f_2)} \quad (22)$$

Assim, aplicando (22) em (20) e (21), pode-se obter $K_{dB/década}$ ou $K_{dB/oitava}$ a partir de duas frequências f_1 e f_2 quaisquer.

Parte Prática

Cinco tipos de filtros serão testadas: FPB, FPA, FPF, FRF, e um Cristal. Para o sinal de entrada, utilize o gerador Agilent 33220A, escolhendo uma varredura adequada de frequência entre os pontos START FREQ e STOP FREQ. Utilize amplitude = 0,1 Vp. Além disso, escolha os tempos de varredura SWEEP TIME, tanto no gerador bem como no analisador.

1. Filtros Passa-Baixa

- Caracterize o FPB de 2 MHz utilizando o analisador de espectro. (Obtenha a resposta em frequência, a frequência de corte, o roll-off em dB/oitava e dB/década.)
- Repita o procedimento anterior ligando-se os diversos FPB de 2 MHz em cascata.
- Idem aos dois itens anteriores para o FPB de 10 MHz.
- Escolha um dos filtros em cascata. Injete uma onda quadrada de 100 kHz no filtro e meça o tempo de subida (ou descida) utilizando o osciloscópio.
- Repita o item anterior para 200 kHz. Comente.
- Conjecture sobre o seguinte. Imagine uma onda quadrada positiva de frequência bem abaixo da frequência de corte do filtro injetada na entrada do filtro. O que deve ser observado na sua saída? O que deve acontecer com a saída ao se aumentar a frequência? E se isso for feito para uma frequência bem acima daquela de corte? Verifique isso na prática.
- Obtenha a resposta aproximada dos FPBs ao impulso injetando uma onda pulsada. Para o caso do FPB de 2 MHz, a onda deve ser de 100 kHz e duty cycle de 1%. Para o de 10 MHz, a onda deve ser de 1MHz e duty cycle de 2%.

2. Filtros Passa-Alta

- Caracterize o FPA de 500 kHz utilizando o analisador de espectro. (Obtenha a resposta em frequência, a frequência de corte, o roll-off em dB/oitava e dB/década.)
- Repita o procedimento anterior ligando-se os diversos FPA de 500 kHz em cascata.
- Idem aos dois itens anteriores para o FPA de 5 MHz.
- Obtenha a resposta em frequência do filtro utilizando o analisador de espectro.

- Escolha um dos filtros em cascata. Injete uma onda quadrada de frequência inferior à frequência de corte do filtro e observe a sua saída. O que é esperado? O que você observa? Comente.
- Com o filtro do item anterior, injete uma onda quadrada de frequência superior à frequência de corte do filtro e observe a sua saída. O que é esperado? O que você observa? Comente.

3. Filtros Passa-Faixa

- Utilizando os FPB e FPA obtenha um FPF.
- Obtenha a resposta em frequência do FPF e as frequências central ($f_{central}$), de corte inferior (f_{inf}), e de corte superior (f_{sup}). Estime a seletividade Q do filtro ($Q = \frac{f_{central}}{f_{sup} - f_{inf}}$).
- Repita o procedimento anterior para um outro FPF.

4. Filtro Rejeita-Faixa

- Utilizando os FPB e FPA obtenha um FRF.
- Obtenha a resposta em frequência do FPF e as frequências central ($f_{central}$), de corte inferior (f_{inf}), e de corte superior (f_{sup}).

5. Filtro Cristal

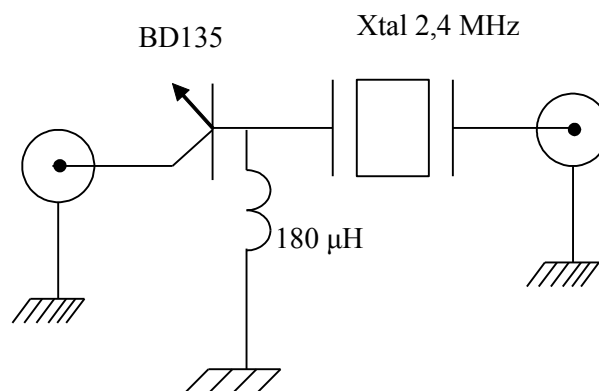


Figura 6: Filtro Cristal

No circuito da Figura 6, o transistor com coletor e base polarizados reversamente fazem o papel de um varicap. O varicap é um diodo semiconductor cuja capacitância varia com a tensão reversa

aplicada. Portanto, na montagem da Figura 6, à medida que a tensão de offset varia, a capacitância da junção NP varia e o conjunto Varicap-Cristal terá a sua frequência de ressonância também variando. Nota-se que este princípio (variação da frequência em função da tensão aplicada) é usado em transmissores FM, em que a variação de um sinal elétrico (voz) provoca uma variação na frequência da portadora.

- Utilize o circuito da Figura 6.
- Com o gerador de funções gerando uma senóide de frequência próxima daquela do cristal, tensão 50mVpp e offset em 125mV, determine no osciloscópio a frequência de ressonância do conjunto (deve ser próxima daquela do cristal).
- Repita o item anterior agora com o offset de 250mVpp. Comente.
- Obtenha a resposta em frequência do circuito utilizando o analisador de espectro. Para isto, faça uma varredura de frequência no gerador de sinais usando como frequência central aquela obtida anteriormente, SPAN de 10 kHz e tempo de varredura de 50 seg.